

FICHES D' IDENTIFICAZIONE EASY KART EKJ 100



CARATTERISTICHE TECNICHE

MOTORE	DUE TEMPI
RAFFREDDAMENTO	ARIA
CILINDRATA MAX	100 cc
CORSA	48.5 mm
ALESAGGIO MASSIMO	51.22 mm
POTENZA	15 Hp
REGIME DI ROTAZIONE	LIMITATO a 16.000 rpm ~
TIPO AMMISSIONE	LAMELLARE
CARBURATORE	A FARFALLA Ø 22,4 mm MAX
ACCENSIONE	ELETTRONICA
AVVIAMENTO	ELETTRICO
FRIZIONE	CENTRIFUGA

COSTRUTTORE	BIRELART
MARCA	B.M.B.
MODELLO	EKJ
TIPO	J-X



Timbro e firma del costruttore

Foto lato destro



Foto anteriore



Foto lato sinistro



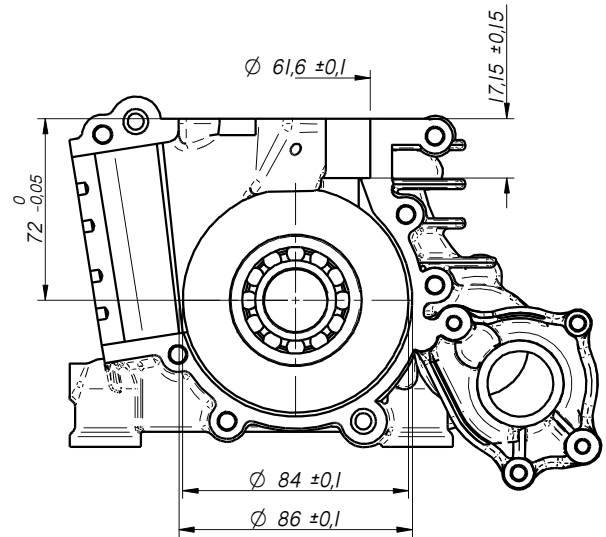
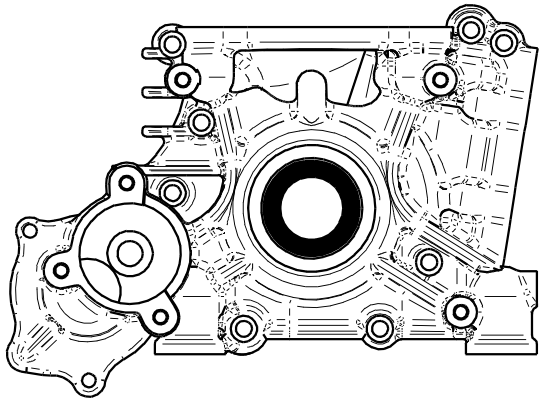
Foto posteriore



I CONVOGLIATORI DELL'ARIA POSSONO ESSERE MODIFICATI SIA PER AGEVOLARE IL GOMITO DEL PILOTA , SIA PER LO SMONTAGGIO DELL'ACCENSIONE E/O DELLA TESTA DEL MOTORE IN CASO DI VERIFICHE TECNICHE

SEMICARTER DESTRO

MATERIALE = ALLUMINIO

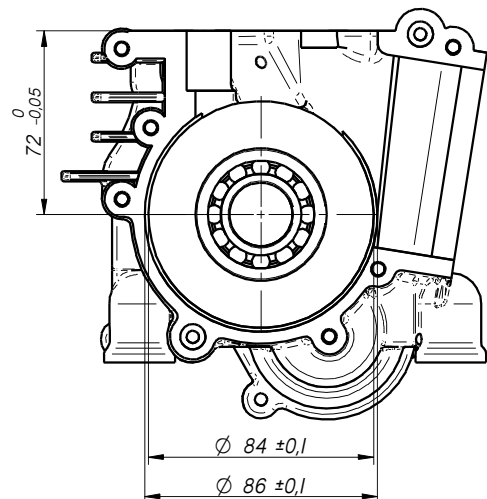
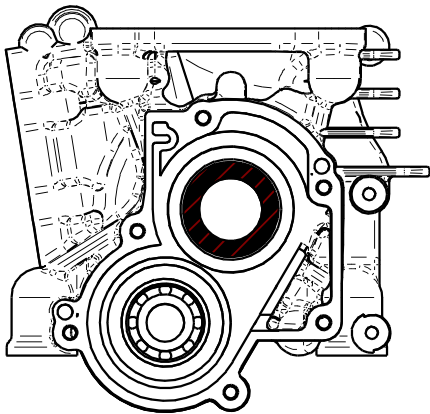


PARAOLIO 40x25x7CON DOPPIO LABBRO IN TEFLON

CUSCINETTO 6205 C4 CON GABBIA IN POLIAMIDE
CON SFERE IN ACCIAIO

SEMICARTER SINISTRO

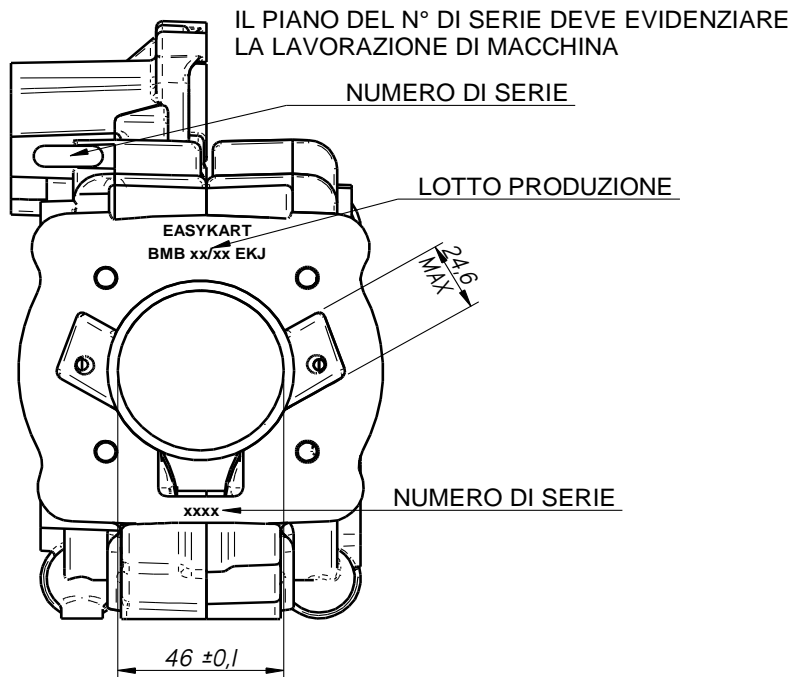
MATERIALE = ALLUMINIO



CUSCINETTO 6202 C4 CON GABBIA IN POLIAMIDE
PARAOLIO 40x25x7CON DOPPIO LABBRO IN TEFLON

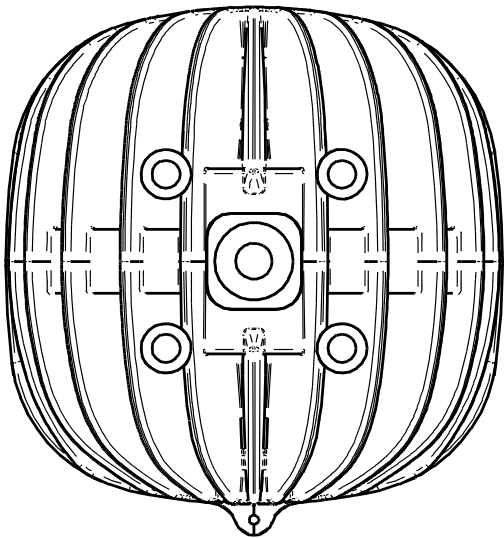
CUSCINETTO 6205 C4 CON GABBIA IN POLIAMIDE
CON SFERE IN ACCIAIO

BASAMENTO



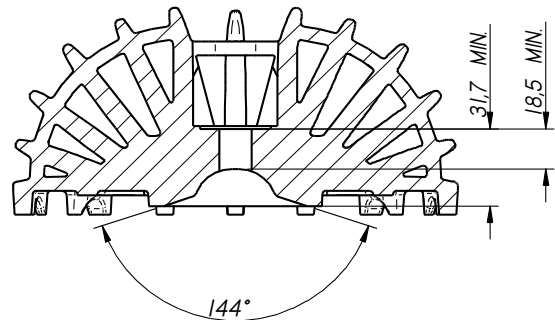
E' VIETATO INTERPORRE SPESSORI O GUARNIZIONI TRA I DUE SEMICARTER

TESTA



MATERIALE = ALLUMINIO

LA VERIFICA DELLA CUPOLA DELLA TESTA, VERRA' EFFETTUATA CON DIMA FORNITA AI COMMISSARI TECNICI DAL PROMOTORE



VOLUME CAMERA DI COMBUSTIONE = 10,9 cm³ MIN.
(CON VOLUMETER ED INSERTO CIK)

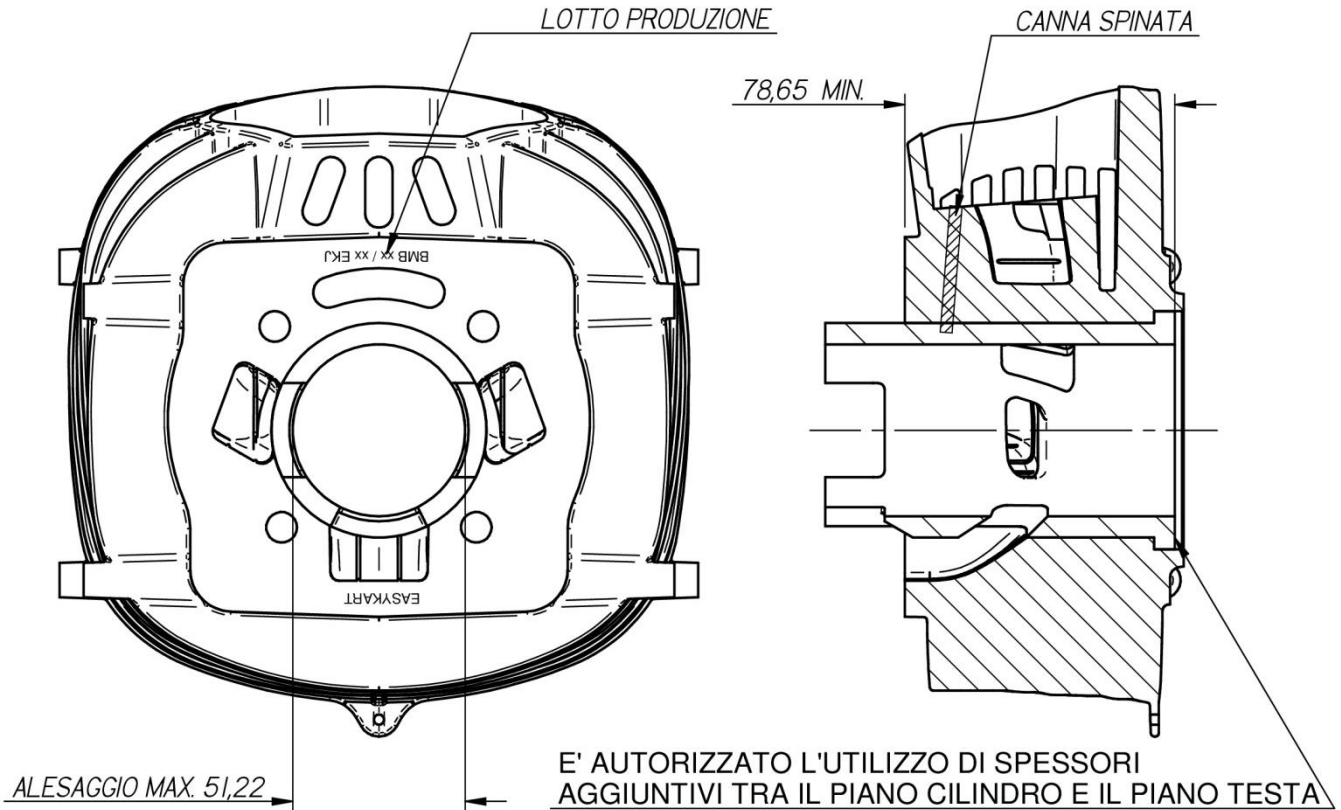
VOLUME CAMERA DI COMBUSTIONE = 9 cm³ MIN.
(CON MOTORE MONTATO-PIST. AL PMS ED INSERTO CIK)
APPLICANDO SUL BORDO DEL PISTONE UN LEGGERO STRATO DI GRASSO PER EVITARE TRAFILAMENTI.

SQUISH MINIMO = 0,75 mm
RILEVATO CON STAGNO DA Ø1,5 mm
CONTEMPORANEAMENTE CONTRAPPOSTI
SU DUE PUNTI

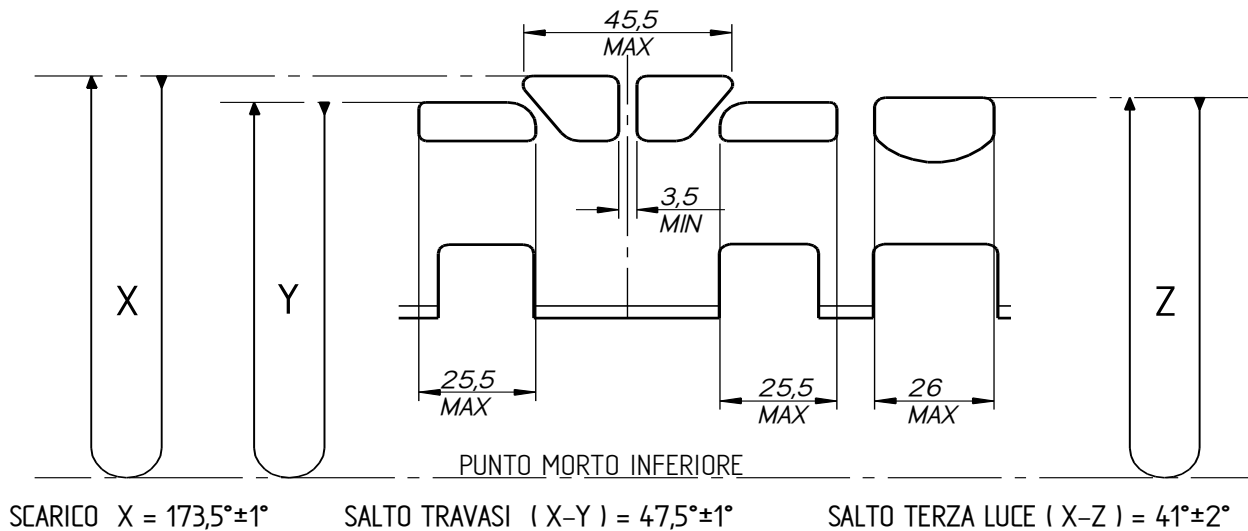
LA MISURA MINIMA DELLO SQUISH VERRA' RILEVATA CON UN SERRAGGIO DELLA TESTA DA 15 Nm

CILINDRO

E' OBBLIGATORIO L'UTILIZZO DEI CILINDRI
EKJ MARCHIATI 2018 E SUCCESSIVI

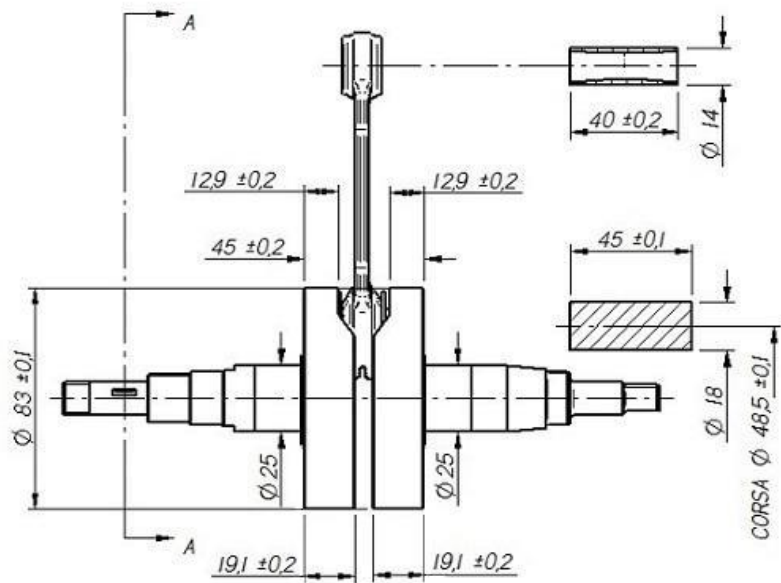
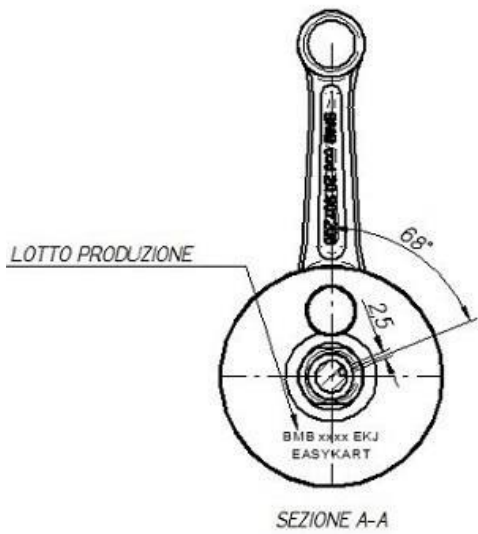


LA GUARNIZIONE DELLA BASE CILINDRO DEVE ESSERE DI CARTA TRATTATA
E' CONSENTITO L'UTILIZZO DI PIU' GUARNIZIONI TRA CILINDRO E CARTER



LETTURA ANGOLARE CON FILO D'ACCIAIO ARMONICO DA 0,4
MATERIALE DELLA CANNA = GHISA LAMELLARE UNI-GJL 300 CENTRIFUGATA
MATERIALE DEL CILINDRO = ALLUMINIO PESO COMPLETO DI PRIGIONIERI = 2720 g. +/- 30g

ALBERO MOTORE

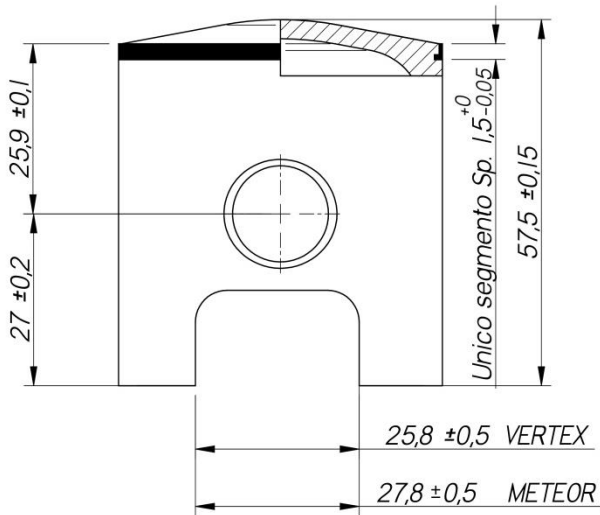


MATERIALE = ACCIAIO
 PESO DELL'ALBERO COMPLETO 1960 g +/- 15g
 PESO SPINOTTO = 20 g MIN.

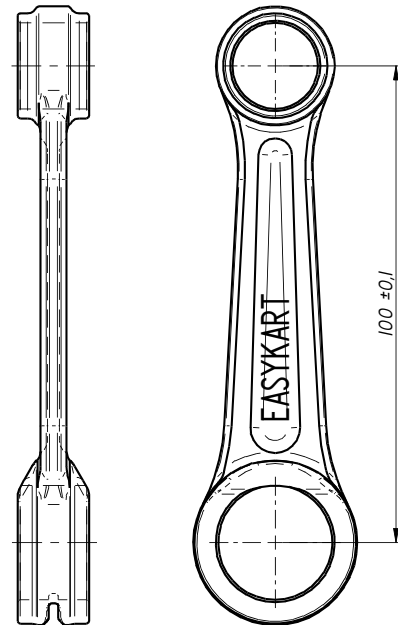
PISTONE

BIELLA

PISTONE MARCATO B.M.B
 CONSENTITO UTILIZZO PISTONI VERTEX E METEOR



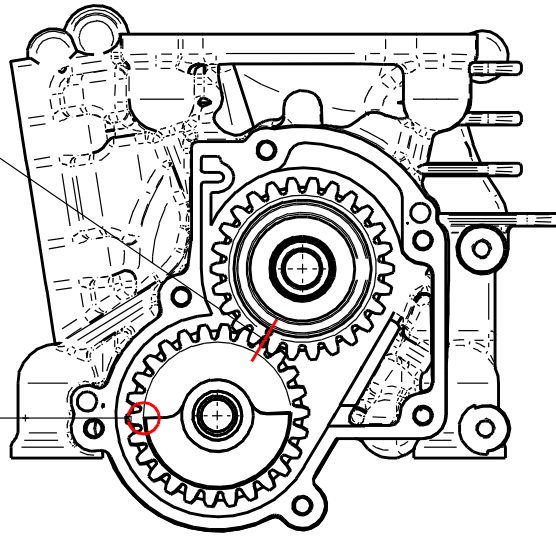
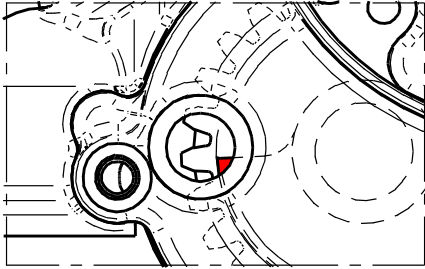
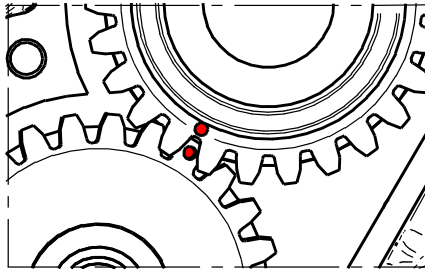
MATERIALE PISTONE = ALLUMINIO
 MATERIALE SEGMENTO = GHISA
 PESO gr. 108 MIN. COMPLETO DI SEGMENTO



MATERIALE = ACCIAIO - PESO gr. 115 +/-10g

CONTRALBERO

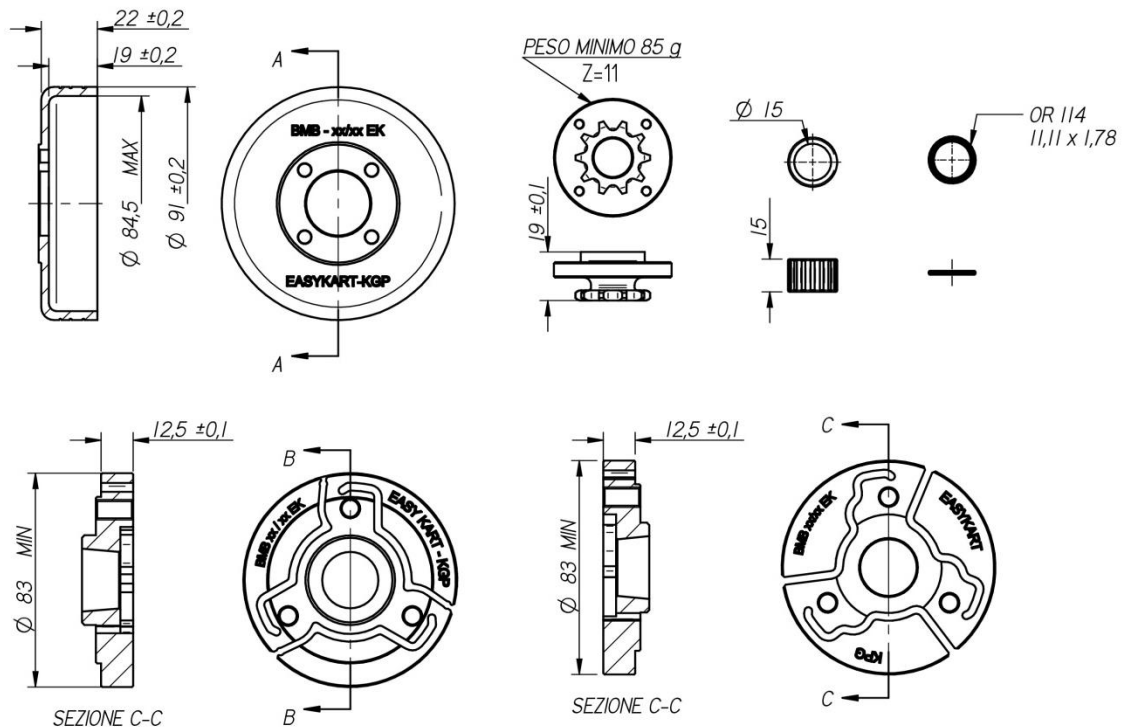
FASE = PUNTO MORTO SUPERIORE



POSIZIONAMENTO CONTRALBERO
AL PMS VISTO DAL LIVELLO OLIO

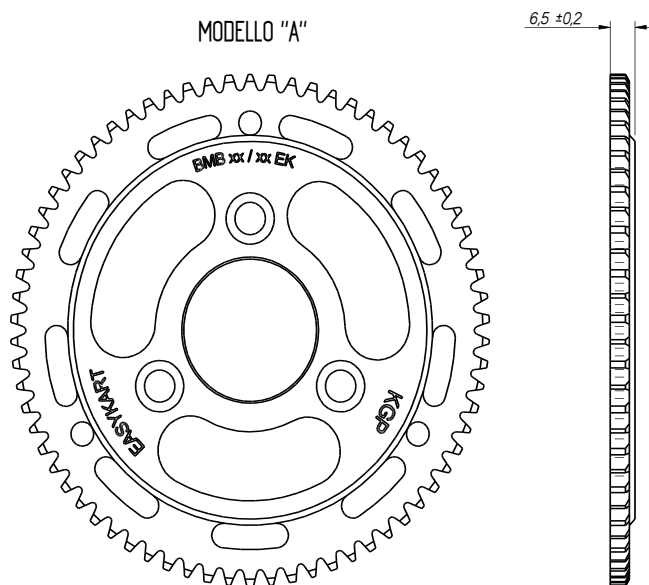
CONTRALBERO MONOBLOCCO = Z 26 PESO = 250 g. +/-10g
INGRANAGGIO PRIMARIO = Z 26 PESO = 70 g. +/-5g

FRIZIONE



CAMPANA COMPLETA DI PIGNONE MAT. ACCIAIO PESO = 370 g. +/-10g
CORPO FRIZIONE MAT. ACCIAIO PESO = 400 g. MIN.

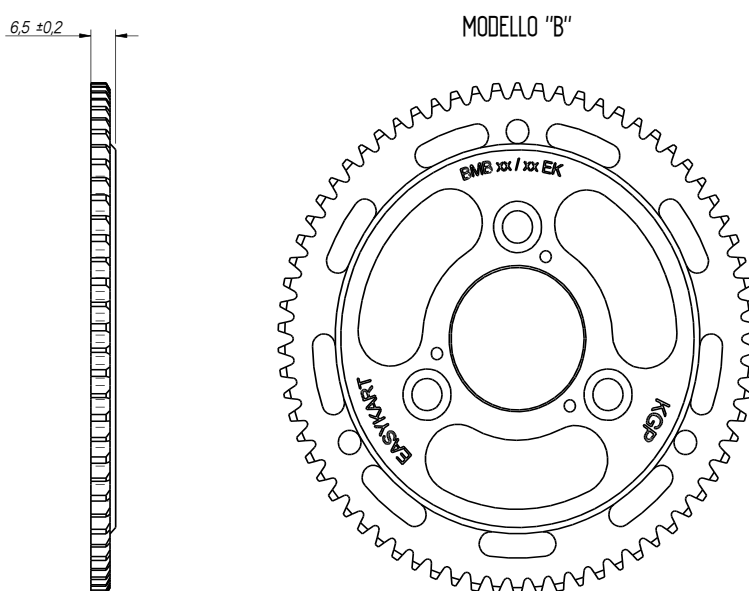
CORONA AVVIAMENTO ACCIAIO MODELLO "A"



CORONA AVVIAMENTO Z=70

CORONA MAT. ACCIAIO PESO = 260 g.±-10g

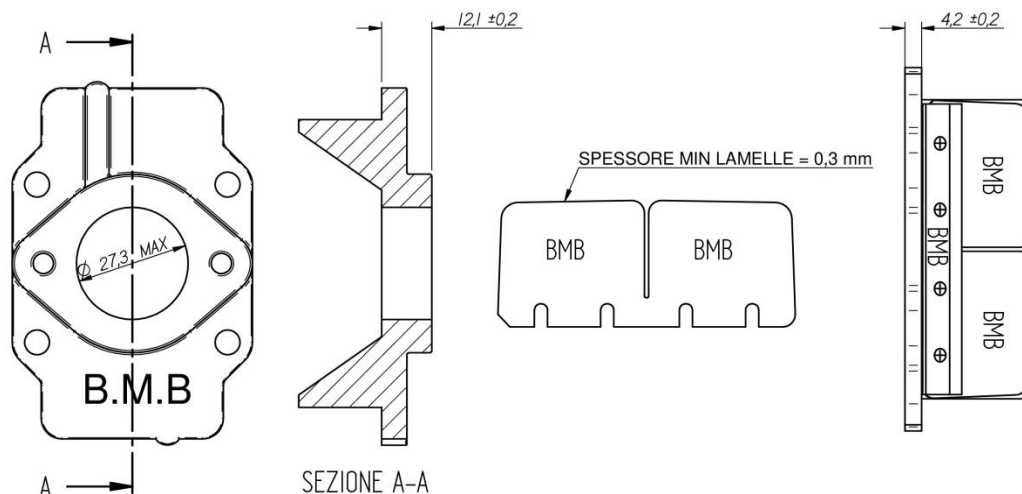
CORONA AVVIAMENTO ACCIAIO MODELLO "B"



CORONA AVVIAMENTO Z=70

CORONA MAT. ACCIAIO PESO = 260 g.±-10g

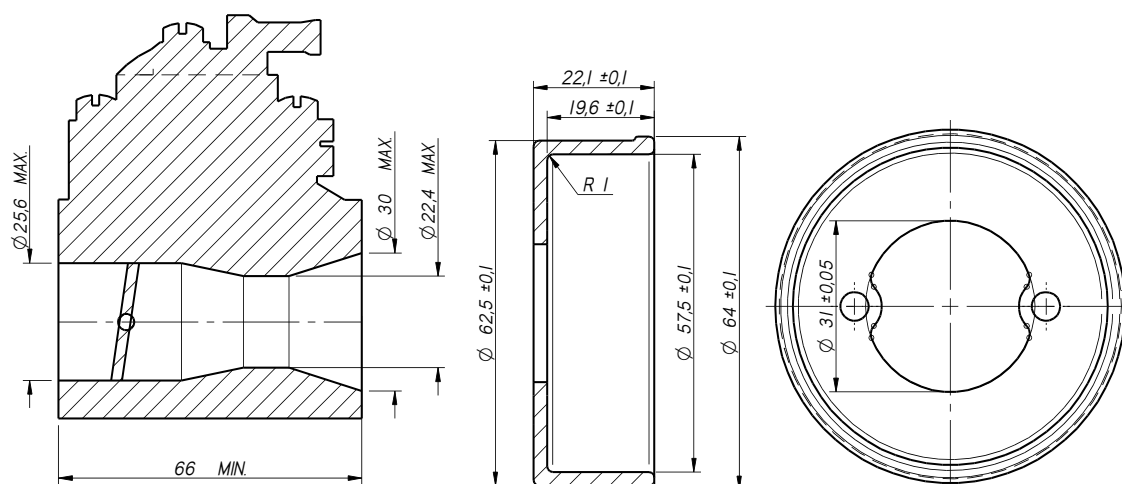
PACCO LAMELLARE



LE LAMELLE NON DEVONO SPORGERE DAL PACCO LAMELLARE

CARBURATORE

TILLOTSON mod. HL-397A GETTO FISSO DEL MASSIMO E REGOLABILE A " T " DEL MINIMO



UTILIZZARE ESCLUSIVAMENTE PARTI ORIGINALI
SONO VIETATE LAVORAZIONI E/O LUCIDATURA DEL CONDOTTO
L'ASPIRAZIONE DELL'ARIA DEVE AVVENIRE ESCLUSIVAMENTE DALLE PRESE D'ARIA DEL FILTRO

SCHEMA IMPIANTO ELETTRICO

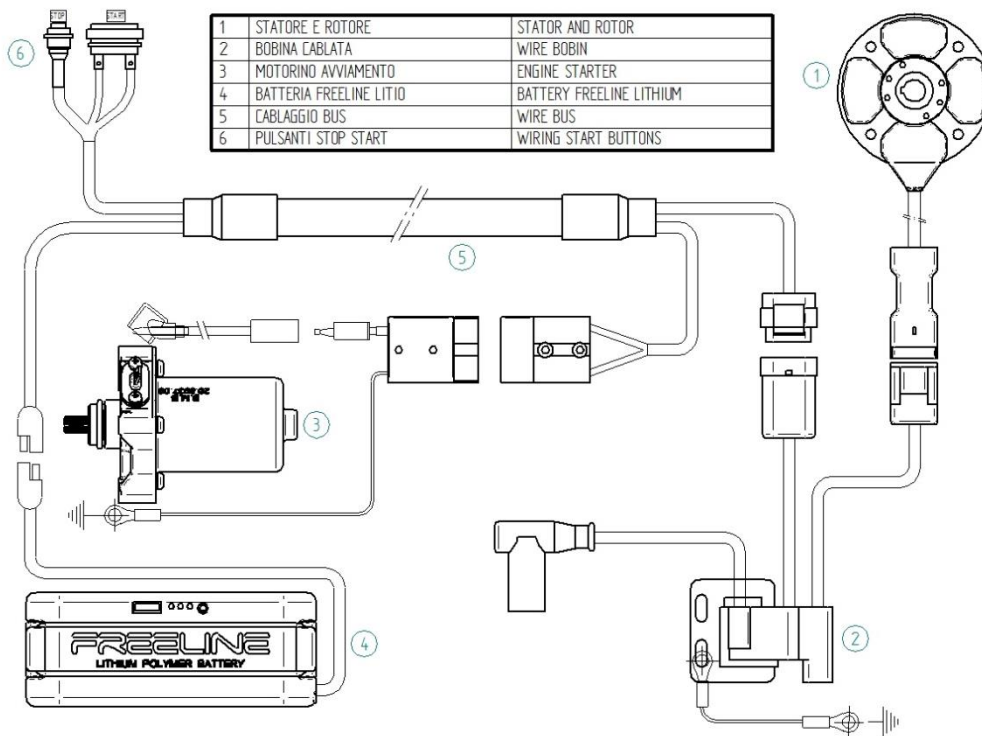
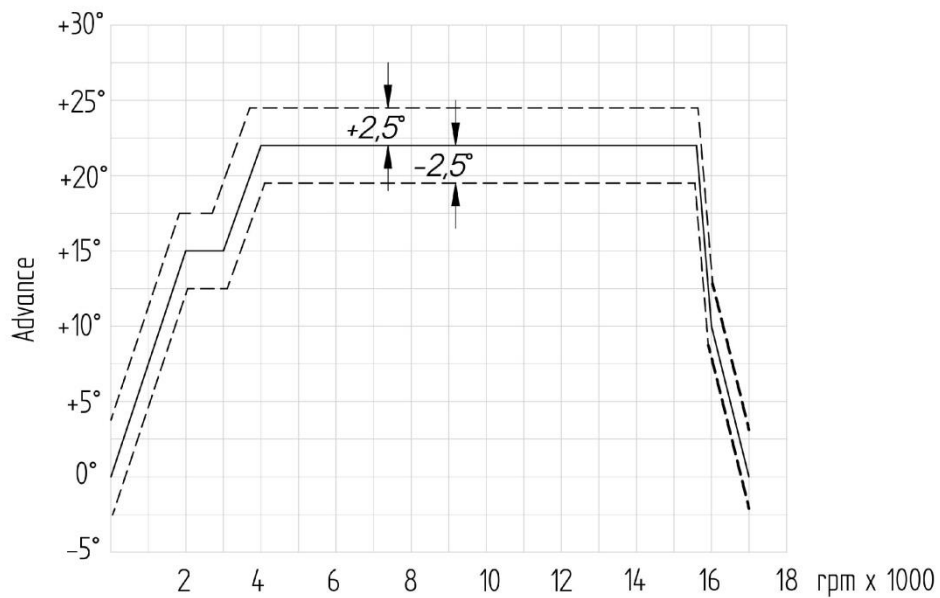
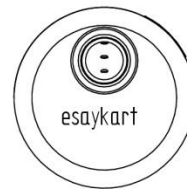
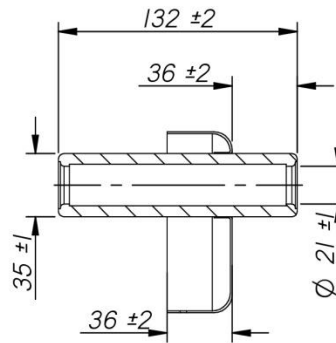
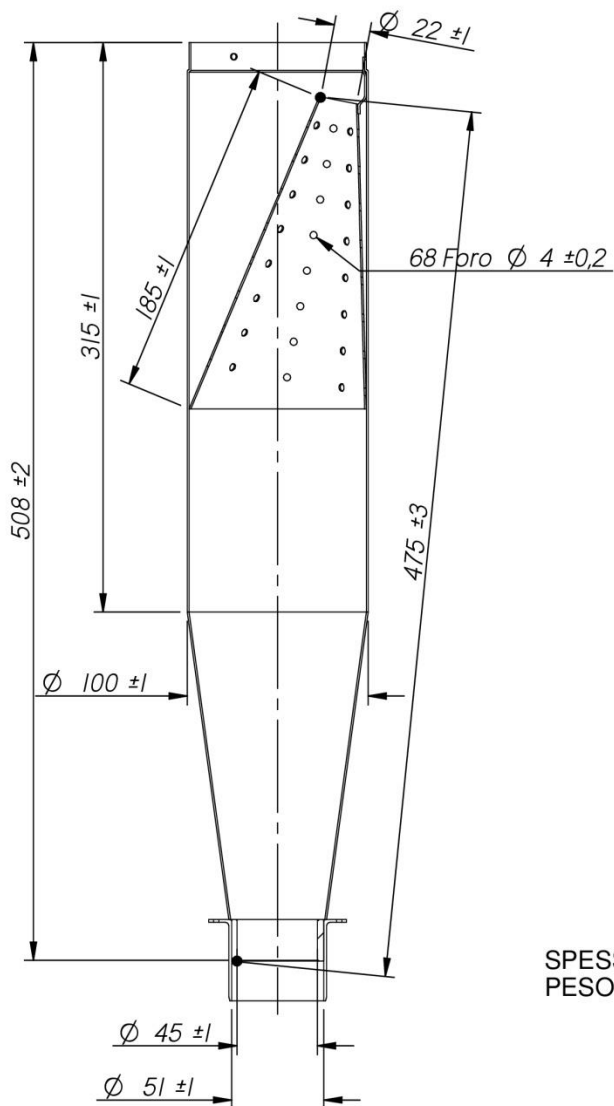


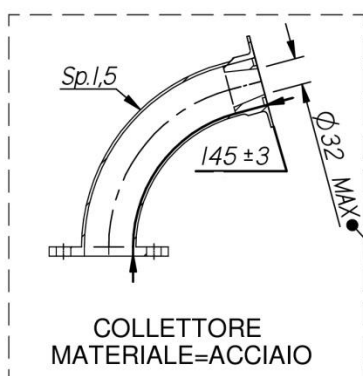
DIAGRAMMA ANTICIPO ACCENSIONE



COLLETTORE e SILENZIATORE DI SCARICO



MATERIALE = ACCIAIO
 SPESSORE MINIMO LAMIERA = 0.95 mm
 PESO MINIMO CON TERMINALE = 1710g



E' CONSENTITO L'UTILIZZO
 DI UNA SOLA GUARNIZIONE

VERIFICATO CON TAMPONE
 PASSA NON PASSA
 FORNITO AI COMMISSARI
 TECNICI DAL PROMOTORE